



PGO-91 取扱説明書

Daico パタガンPGO型はエア噴出口が高速振幅(1秒間に25~40往復前後)する事により断続的な衝撃波を広範囲に及ぼし、従来の定常流方式よりも効果的に水切り、除塵ができ、エアの消費量を節約できる製品です。

ご使用前に必ずお読み下さい。

以下に示した注意事項は、製品を正しくお使いいただき、あなたや他の人々への危害や損害を未然に防止する為のものです。ご使用前によく読み、理解してから正しくお使い下さい。



警告： 取扱いを誤った場合、物理的損害が発生する可能性があります。
又、状況によっては死亡や傷害等、重大な結果に結びつく事もあります。

- ・人に向けて使用しないで下さい。子供の手の届かない所に保管して下さい。→**重大な怪我や失明をする可能性があります。**
- ・作業や、作業による影響を受けるところに居る人は、防護メガネやマスクをしてご使用下さい。・顔を近づけないで下さい。
- ・溶剤や強アルカリや強酸に向けて使用したり、噴出したらないで下さい。→**製品の故障や、死亡・重大事故につながります。**

設置時の注意！

1. 保管、使用する場所は直射日光や紫外線にさらされない、周囲温度40℃以下の場所にしてください。
2. パタガンは向かい合わせて設置・使用しないで下さい。→**互いの波動が当たり合い、早期故障の原因となります。**
3. パタガンを使用する際の配管は、ホースリールやコイルチューブ等の圧力損失の大きな配管は避け、内径8~10mm以上の配管サイズで、できるだけ短く直線的に繋いで下さい。→**大きな圧力損失があると動作しないことがあります。**
4. パタガンや周辺のエア配管をする際は、パタガン内部や配管内部にシールテープ等の異物が入らないよう十分に注意して行って下さい。
→**異物が混入すると、動作不良や故障の原因になります。**
5. パタガンやその分岐管の固定は、振動の無いようにしっかりと固定して下さい。→**長時間の振動を受けると脱落や故障します。**
6. ヒーターや高圧ブロー等、熱を発生する機器の近くやその吐出口の近くには設置しないで下さい。
→**熱を受けると、製品内部に使用されているポリウレタンチューブが軟化してつぶれ、故障や不具合の原因になります。**

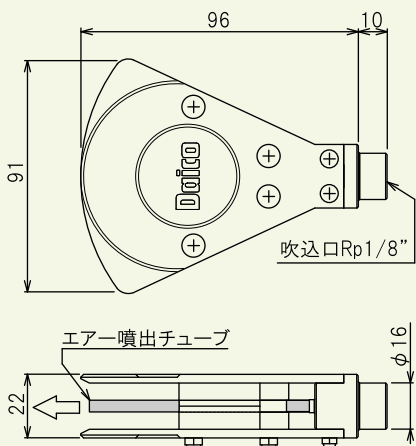
使用上の注意！

1. 使用温度(雰囲気温度及び使用エア源温度)使用圧力を守ってご使用下さい。→**正しく動作しなかったり、耐久性が低下します。**
2. 使用流体を守ってご使用下さい。→**不具合の原因になります。特に溶剤や強アルカリや強酸で使用すると重大事故や死亡につながる場合があります。**
3. 電磁弁などによる急激なエアON/OFFを繰り返しますと、故障する場合があります。
4. 当品を拭く際にシンナーやベンジン等を使用しないで下さい。→**変形・変質の原因になります。**
5. ご使用後などは定期的に製品を掃除して下さい。また、定期的にチューブの振幅動作が健全かどうか点検して下さい。
→**汚れが付着したままのご使用や本来の動作をしていない状態でご使用になりますと、製品の消耗を早め、作業の効果も衰えます。**
6. 吹込口部の内ネジRp1/8"は、頻繁に着脱をするとネジ部が壊れる可能性があります。着脱が頻繁な場合にはニップルやカブラなどの部品を取り付け、パタガンとそれらの部品との接続部は着脱せずに、その手前での着脱を行なってください。
7. 乱暴に扱ったり、強い衝撃がかかると破損する場合があります。

「重要」この製品は、必ず下記の使用圧力範囲内でご使用ください。

特に下記圧力以上でご使用されると、振幅動作が早くなりすぎて、波動効果が落ちるばかりか、著しく消耗を早めたり、製品からの初塵や騒音が増大する可能性があります。

【寸法】



【材質】

本体カバー部：ポリアセタール
噴射チューブ：ポリウレタン
ネジ部：SUS304
※上記はPGO-91の材質です。
エアガン部分の材質は含んでおりません。

使用流量	使用可能流体	使用圧力		使用可能温度
90~120 NL/min.程度	エア 不活性ガス	エアガン使用 →0.4~0.45MPa	固定配管に直結 →0.35~0.4MPa	10~40℃

※圧力は開放時(エア噴出時)に圧力ゲージが示す値です。
※性能向上の為、製品仕様を変更する場合があります。

◎ご使用中に回転不良、異音等、異常を感じた場合は使用を中止して、弊社技術部又はお買い上げの販売店までご連絡下さい。
◎本製品は性能向上の為、お断りなしに仕様を変更する場合があります。



大浩研熱株式会社
〒194-0215 東京都町田市小山ヶ丘二丁目2-5-8
まちだテクノパーク センタービル1F
TEL:042-798-4911 FAX:042-798-5172